

产品型录

PRODUCT CATALOGUE



CONTENTS

目录

公司介绍	//01	解决方案	
◇企业文化	//02	◇高性能存储服务平台	//05
产品优势	//03	◇协议转换数据平台	//06
◇核心技术	//04		

高性能存储服务平台

6U VPX存储板卡

◇FK-VPXKU-M8	//07
◇FK-VPXKU-M4	//08
◇FKG-VPXV7-M4	//09

FMC存储模块

◇FK-FMCKU-M2	//10
◇FKG-FMCK7-M2	//11

LRM与后插存储板卡

◇FK-RVPXKU-M2	//12
◇FK-LRMKU-M2	//13

独立存储设备

◇FK-SKU-M4	//14
◇FK-SK7-M2	//15
◇FK-VKU-M4	//16
◇FK-CM-SCS	//17

协议转换数据平台

100G交换设备

◇FK-NSVU-200G	//18
---------------	------

10G交换设备

◇FK-NSKU-20G	//19
◇FKG-NSK7-20G	//20

COMPANYPROFILE

公司简介

北京丰科卓辰电子技术有限公司成立于2015年，总部位于北京，是一家专注于自主可控高速数据存储公司，提供专用高速存储板、工业存储设备、云存储相关产品及解决方案，产品主要面向航空、航天、通信、图像视觉、通用存储等相关领域。

团队由业界存储技术专家和资深工程师组成，具有一流研发能力及完善产品化实力。经过数年的发展与积累，在NVME 高速存储领域形成了完全自主、国内领先存储平台；同时以FPGA为核心实现10GbE、40GbE 100GbE网络接口，实现标准文件系统，实现网络存储设备，支持ISCSI、NFS、FTP 等多种标准访问协议，拥有从底层算法到产品应用齐套技术储备。

面向全球智能化、及产品国产化新时代，丰科卓辰将恪守企业共赢文化，持续整合存储产业资源、共同融合发展，打造新型智能化存储体系，力争成为领先存储行业服务构建者。



2015年
公司成立



10余年
持续研发



20余项
知识产权体系



CORPORATE CULTURE

企业文化

企业使命


以FPGA为基础，提供可靠的尖端产品和服务，满足客户对于存储能力提升的需要。

企业愿景

成为国内外一流的存储核心产品和解决方案提供商

企业价值观

诚信，务实，创新，共赢



自主可控的国产化软硬件环境
打造安全可靠的存储系统

PRODUCT ADVANTAGE

产品优势



CORE TECHNOLOGY

核心技术



相机
H.264
Camera Link
Gige
SDI
CXP



存储
NVMe RAID
exFAT
iSCSI
FTP Server



协议
10G/40G/100G TCP UDP/IP
PCIe 3.0 4.0
PCIe soft Core
SRIO 3.0



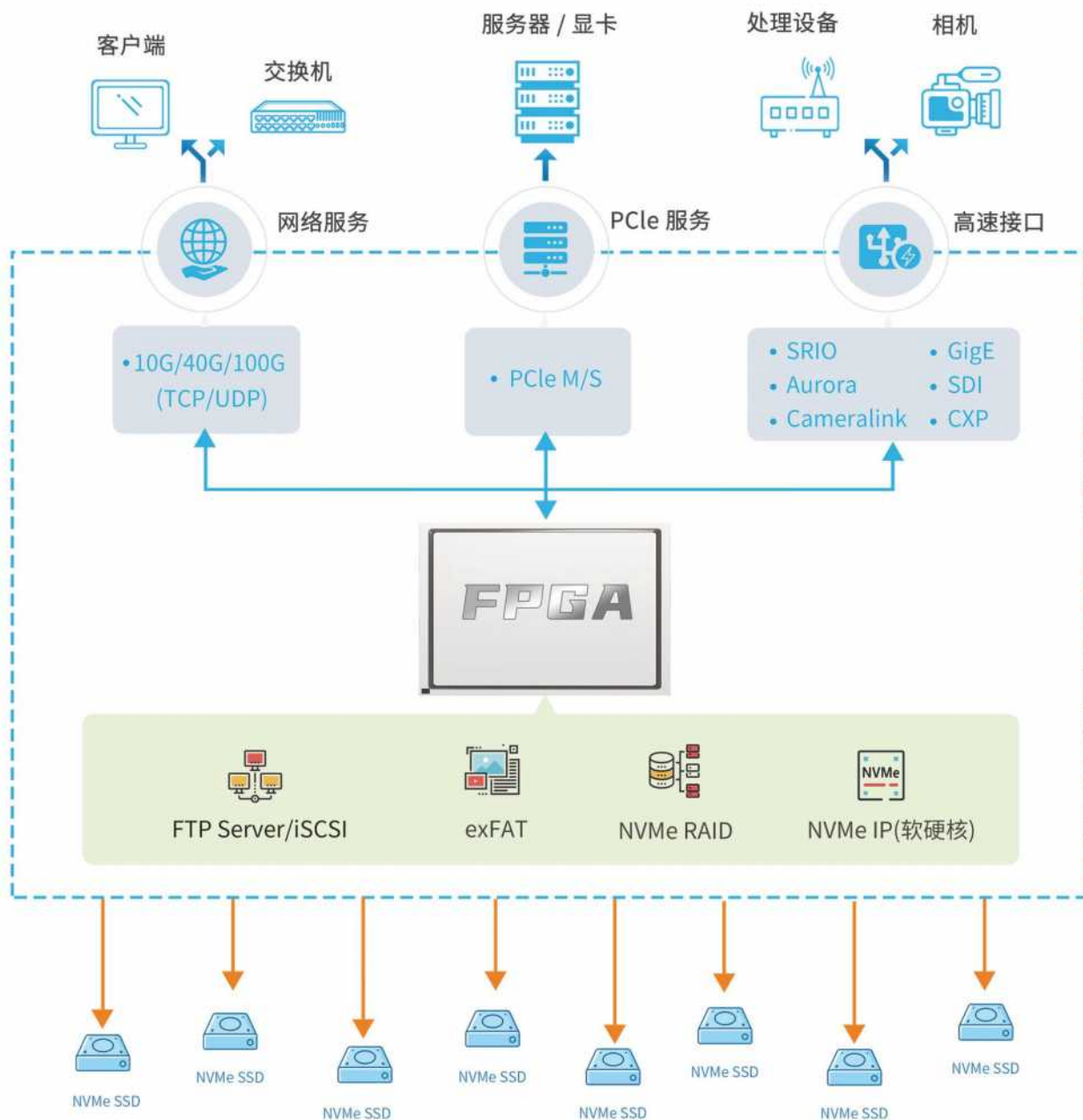
译码
EBEM
DVB-S2
TPC
Turbo



SOLUTION 解决方案

高性能存储服务平台

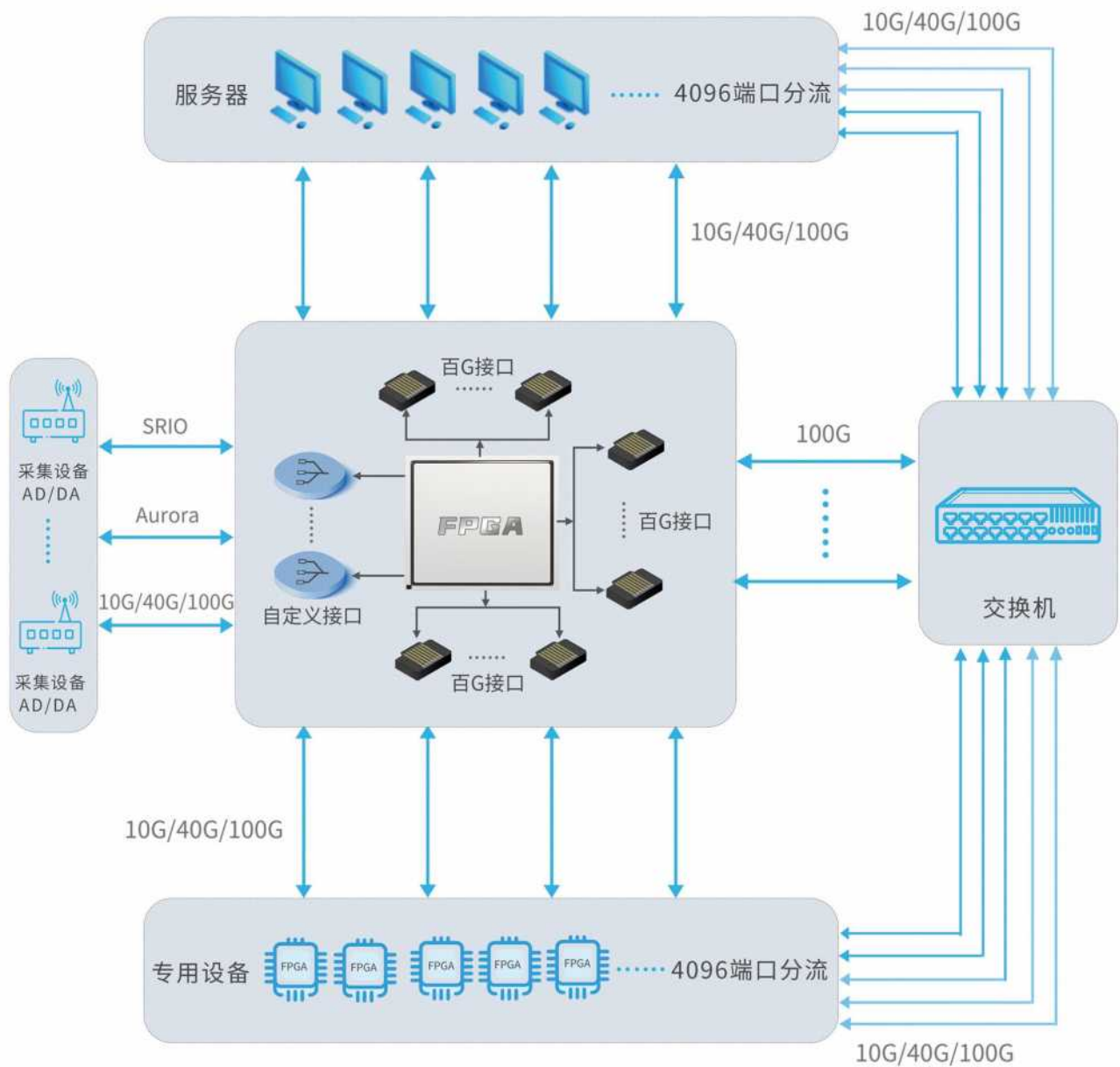
采用全芯片硬件设计方式无需任何CPU负载参与，将现有存储系统应用实现于一颗专用芯片，改变了现有传统存储架构，从而将存储系统的各项指标进行了跨越式提升，使得未来存储系统在有限的体积下，可以做到更高读写带宽、更大存储容量、更低设备功耗、更小访问延时、更长稳定运行、更强病毒防护以及更全的自主可控。



协议转换数据平台

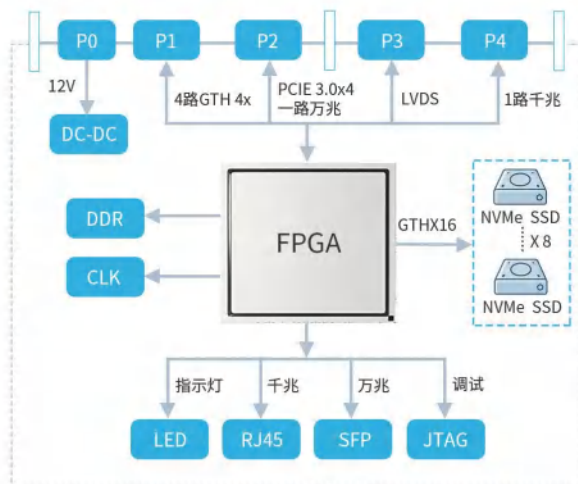
采用FPGA硬件设计方式，将标准网络协议、自定义SRIO/AURORA高速协议互联一起，完成网络协议内部的数据交换、嵌入式高速协议与标准网络协议的交换，并支持高速数据的网络分流发送，解决嵌入式设备高速数据无法远距离传输问题，并且将嵌入式设备与标准的网络系统、数据云系统直接完成数据互联。

- 最大可支持1200G数据交换
- 支持Arora SRIO PCIE UDP/TCP IP
- 4096端口分流
- 可定制非标交换机



FK-VPXKU-M8

- 标准6U VPX结构
- 32TB存储容量
- 10GB/S存储带宽
- exFAT文件系统



技术规格

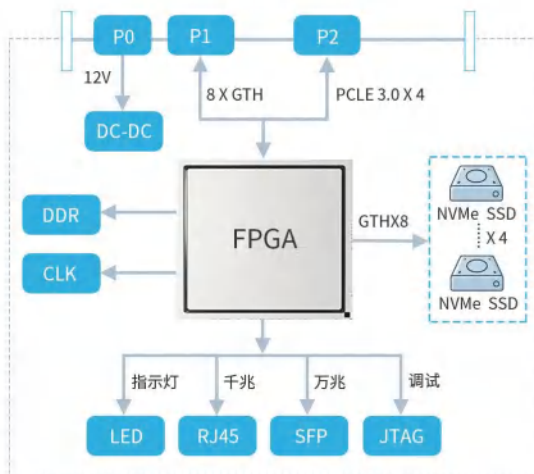
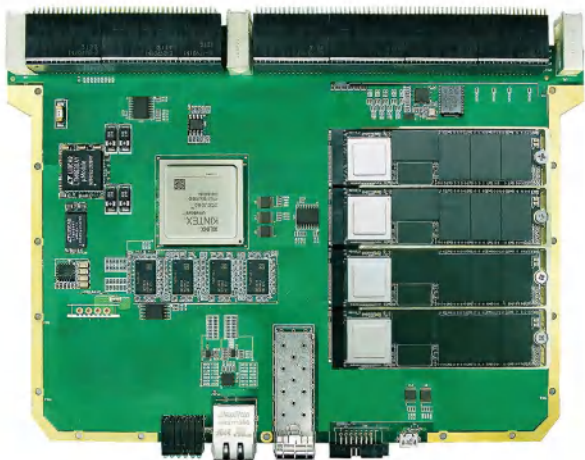
产品形态	标准6U VPX架构，高度5HP
存储容量	支持8块m.2接口Nvme SSD；容量支持8TB/16TB/32TB规格可选
存储带宽	持续稳定记录带宽 $\geq 10\text{GB/s}$ ；持续稳定读取带宽 $\geq 10\text{GB/s}$
数据接口	背板P1：16x GTH，支持SRIO、AURORA等多种高速协议
控制接口	前面板：1路万兆网口，1路千兆网口；P2：PCIEX 4
文件管理	标准文件系统（exFAT文件系统）
控制协议	网络采用标准FTP通信协议；支持标准FTP工具对文件的访问
下载带宽	千兆网口 $\geq 100\text{MB/s}$ ；万兆网口 $\geq 1000\text{MB/s}$
软件功能	实时记录功能、数据回放功能、数据访问、文件在线管理功能、自检及故障检测功能、异常容错保护机制等功能。
工作温度	标准温度： 0°C 至 $+55^{\circ}\text{C}$ 军用温度： -40°C 至 $+70^{\circ}\text{C}$ （可选，仅部分硬盘使用，带宽降低）
散热方式	兼容风冷与导冷，支持结构定制
功耗	满载运行 $\leq 70\text{W}$
尺寸	$233.35\text{mm} \times 160\text{mm} \times 25\text{mm}$

订购指南

序号	订购型号	配置
1	FK-VPXKU-M8S1-8T	8TB存储容量， $\geq 4\text{GB}$ 带宽
2	FK-VPXKU-M8S2-8T	8TB存储容量， $\geq 7\text{GB}$ 带宽
3	FK-VPXKU-M8S3-8T	8TB存储容量， $\geq 10\text{GB}$ 带宽
4	FK-VPXKU-M8S1-16T	16TB存储容量， $\geq 4\text{GB}$ 带宽
5	FK-VPXKU-M8S2-32T	32TB存储容量， $\geq 7\text{GB}$ 带宽

FK-VPXKU-M4

- 标准6U VPX结构
- 16TB存储容量
- 5GB/S存储带宽
- exFAT文件系统



技术规格

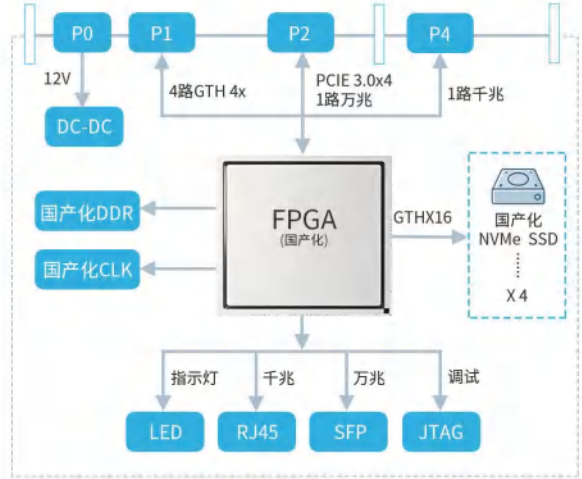
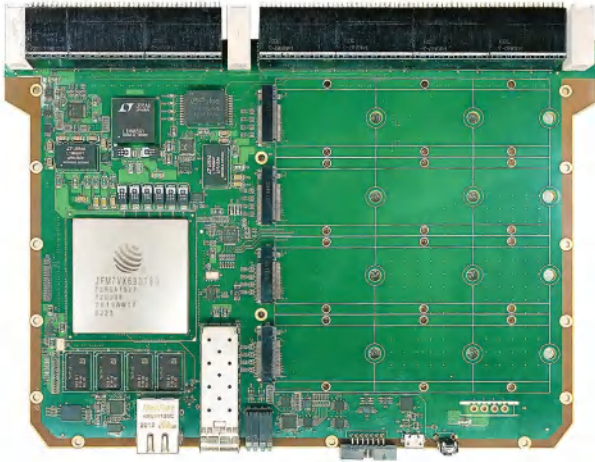
产品形态	标准6U VPX架构，高度5HP
存储容量	支持4块m.2接口Nvme SSD；容量支持8TB/16TB
存储带宽	持续稳定记录带宽≥5GB/s；持续稳定读取带宽≥5GB/s
数据接口	背板P1：8x GTH，支持SRIO、AURORA等多种高速协议
控制接口	前面板：1路万兆网口，1路千兆网口
文件管理	标准文件系统（exFAT文件系统）
控制协议	网络采用标准FTP通信协议；支持标准FTP工具对文件的访问
下载带宽	千兆网口≥100MB/s；万兆网口≥1000MB/s
软件功能	实时记录功能、数据回放功能、数据访问、文件在线管理功能、自检及故障检测功能、异常容错保护机制等功能。
工作温度	标准温度：0°C至+55°C 军用温度：-40°C至+70°C（可选，仅部分硬盘使用，带宽降低）
散热方式	兼容风冷与导冷，支持结构定制
功耗	满载运行≤55W
尺寸	233.35mm × 160mm × 25mm

订购指南

序号	订购型号	配置
1	FK-VPXKU-M4S1-4T	4TB存储容量，≥2GB带宽
2	FK-VPXKU-M4S2-4T	4TB存储容量，≥5GB带宽
3	FK-VPXKU-M4S1-8T	8TB存储容量，≥2GB带宽
4	FK-VPXKU-M4S1-16T	16TB存储容量，≥2GB带宽

FK-VPXV7-M8

- 全国产化
- 标准6U VPX结构
- 16TB存储容量
- 7GB/S存储带宽
- exFAT文件系统



技术规格

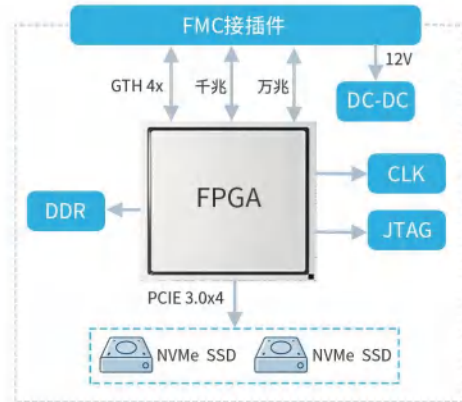
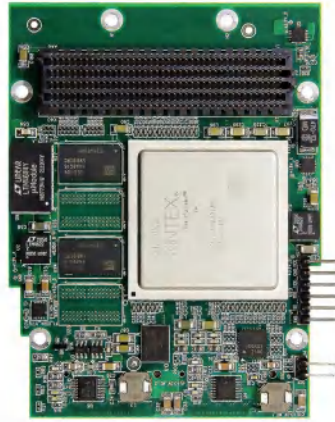
产品形态	标准6U VPX架构，高度5HP
存储容量	支持4块m.2接口Nvme SSD；容量支持8TB/16TB规格可选
存储带宽	持续稳定记录带宽≥7GB/s；持续稳定读取带宽≥7GB/s
数据接口	背板P1：16x GTH，支持SRIO、AURORA等多种高速协议
控制接口	前面板：1路万兆网口，1路千兆网口；P2：PCIE X 4
文件管理	标准文件系统（exFAT文件系统）
控制协议	网络采用标准FTP通信协议；支持标准FTP工具对文件的访问
下载带宽	千兆网口≥100MB/s；万兆网口≥1000MB/s
软件功能	实时记录功能、数据回放功能、数据访问、文件在线管理功能、自检及故障检测功能、异常容错保护机制等功能。
工作温度	标准温度：0°C至+55°C 军用温度：-40°C至+70°C（可选，仅部分硬盘使用，带宽降低）
散热方式	兼容风冷与导冷，支持结构定制
功耗	满载运行≤70W
尺寸	233.35mm × 160mm × 25mm

订购指南

序号	订购型号	配置
1	FK-VPXV7-M8S1-4T	4TB存储容量，≥4GB带宽
2	FK-VPXV7-M8S2-4T	4TB存储容量，≥7GB带宽
3	FK-VPXV7-M8S1-8T	8TB存储容量，≥4GB带宽
4	FK-VPXV7-M8S1-16T	16TB存储容量，≥4GB带宽

FK-FMCKU-M2

- FMC存储卡
- 8TB存储容量
- 3GB/S存储带宽
- exFAT文件系统



技术规格

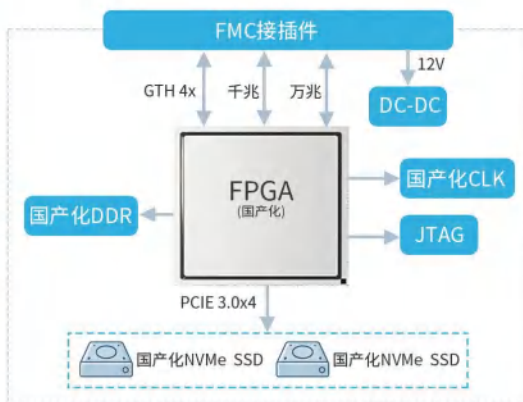
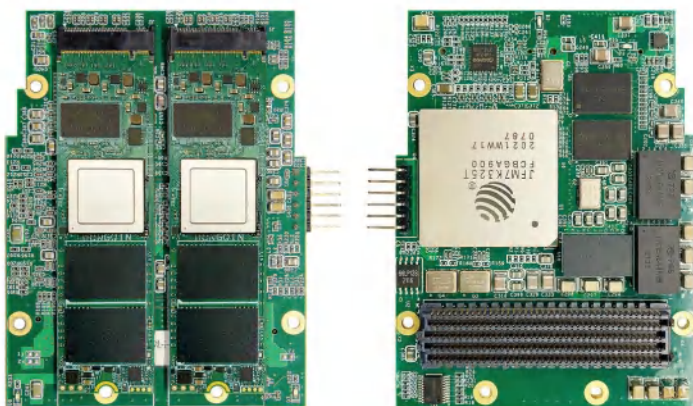
产品形态	单宽度FMC子卡
存储容量	支持2块m.2接口NVMe SSD；标准版2TB，最大支持8TB
存储带宽	持续稳定记录带宽 $\geq 3\text{GB/s}$ ；持续稳定读取带宽 $\geq 3\text{GB/s}$
数据接口	FMC接插件：4路GTH，支持AURORA,SRIO协议
控制接口	FMC接插件：1路万兆网口/1路千兆网口
文件管理	标准文件系统（exFAT文件系统）
控制协议	网络采用标准FTP通信协议；支持标准FTP工具对文件的访问
下载带宽	千兆网口 $\geq 100\text{MB/s}$ ；万兆网口 $\geq 1000\text{MB/s}$
软件功能	实时记录功能、数据回放功能、数据访问、文件在线管理功能、自检及故障检测功能、异常容错保护机制等功能。
工作温度	标准温度： 0°C 至 $+55^{\circ}\text{C}$ 军用温度： -40°C 至 $+70^{\circ}\text{C}$ （可选，仅部分硬盘使用，带宽降低）
散热方式	兼容风冷与导冷，支持结构定制
功耗	满载运行 $\leq 30\text{W}$
尺寸	92.00mm x 69.00mm

订购指南

序号	订购型号	配置
1	FK-FMCKU-M2S1-2T	2TB存储容量， $\geq 2\text{GB}$ 带宽
2	FK-FMCKU-M2S2-2T	2TB存储容量， $\geq 3\text{GB}$ 带宽
3	FK-FMCKU-M2S1-4T	4TB存储容量， $\geq 2\text{GB}$ 带宽
4	FK-FMCKU-M2S1-8T	8TB存储容量， $\geq 2\text{GB}$ 带宽

FKG-FMCK7-M2

- 全国产化FMC模块
- 4TB存储容量
- 2GB/S存储带宽
- exFAT文件系统



技术规格

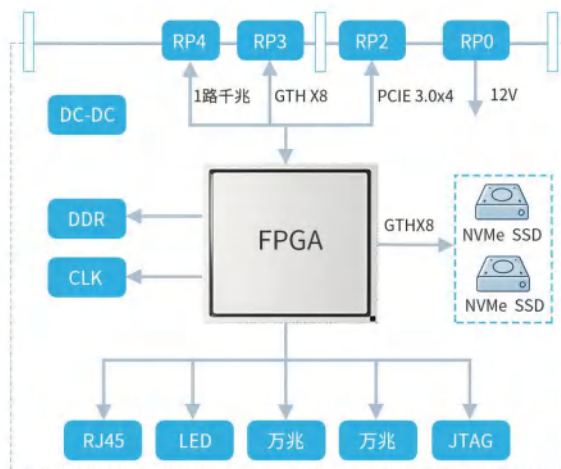
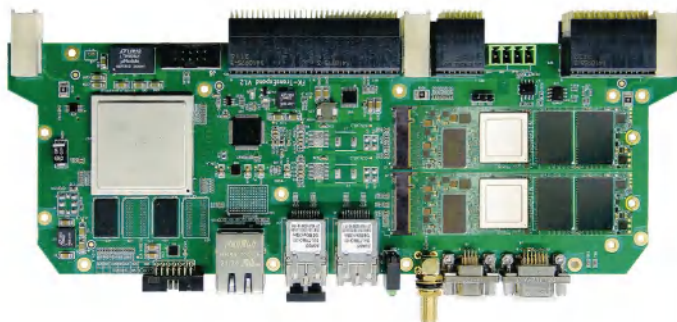
产品形态	单宽度FMC子卡
存储容量	支持2块m.2接口NVMe SSD；标准版2TB，支持4TB
存储带宽	持续稳定记录带宽 $\geq 2\text{GB/s}$ ；持续稳定读取带宽 $\geq 2\text{GB/s}$
数据接口	FMC接插件：4路GTH，支持AURORA,SRIO协议
控制接口	FMC接插件：1路万兆网口或1路千兆网口；网络通信协议，采用标准FTP协议
文件管理	标准文件系统（exFAT文件系统）
控制协议	网络采用标准FTP通信协议；支持标准FTP工具对文件的访问
下载带宽	千兆网口 $\geq 100\text{MB/s}$ ；万兆网口 $\geq 1000\text{MB/s}$
软件功能	实时记录功能、数据回放功能、数据访问、文件在线管理功能、自检及故障检测功能、异常容错保护机制等功能。
工作温度	标准温度： 0°C 至 $+55^{\circ}\text{C}$ 军用温度： -40°C 至 $+70^{\circ}\text{C}$ （可选，仅部分硬盘使用，带宽降低）
散热方式	兼容风冷与导冷，支持结构定制
功耗	满载运行 $\leq 30\text{W}$
尺寸	92.00mm x 69.00mm

订购指南

序号	订购型号	配置
1	FKG-FMCK7-M2S1-2T	2TB存储容量， $\geq 2\text{GB}$ 带宽
2	FKG-FMCK7-M2S1-4T	4TB存储容量， $\geq 2\text{GB}$ 带宽

FK-RVPXKU-M2

- 标准6U VPX后插架构
- 8TB存储容量
- 3GB/S存储带宽
- exFAT文件系统



技术规格

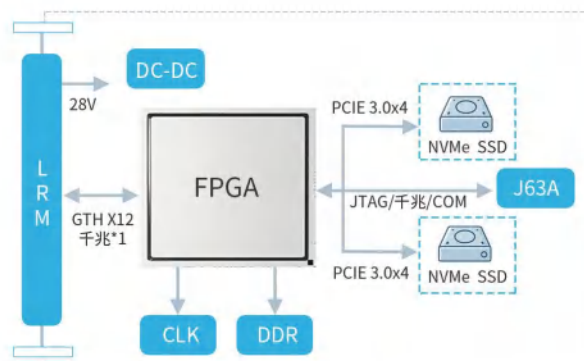
产品形态	标准6U VPX后插架构，高度5HP
存储容量	支持2块m.2接口NVMe SSD；标准版2TB，最大支持8TB
存储带宽	持续稳定记录带宽≥3GB/s；持续稳定读取带宽≥3GB/s
数据接口	背板：8路GTH，支持AURORA,SRIO协议
控制接口	前面板：1路万兆网口，1路千兆网口；PCIE3.0 X 4
文件管理	标准文件系统（exFAT文件系统）
控制协议	标准FTP通信协议；支持标准FTP工具对文件的访问
下载带宽	千兆网口≥100MB/s；万兆网口≥1000MB/s
软件功能	实时记录功能、数据回放功能、数据访问、文件在线管理功能、自检及故障检测功能、异常容错保护机制等功能。
工作温度	标准温度：0°C至+55°C 军用温度：-40°C至70°C（可选，仅部分硬盘使用，带宽降低）
散热方式	兼容风冷与导冷，支持结构定制
功耗	满载运行≤30W
尺寸	233.4mm × 81.5mm × 24mm

订购指南

序号	订购型号	配置
1	FK-RVPXKU-M2S1-2T	2TB存储容量，≥2GB带宽
2	FK-RVPXKU-M2S2-2T	2TB存储容量，≥3GB带宽
3	FK-RVPXKU-M2S1-4T	4TB存储容量，≥2GB带宽
4	FK-RVPXKU-M2S1-8T	8TB存储容量，≥2GB带宽

FK-LRMKU-M2

- 标准LRM结构
- 8TB存储容量
- 3GB/S存储带宽
- exFAT文件系统



技术规格

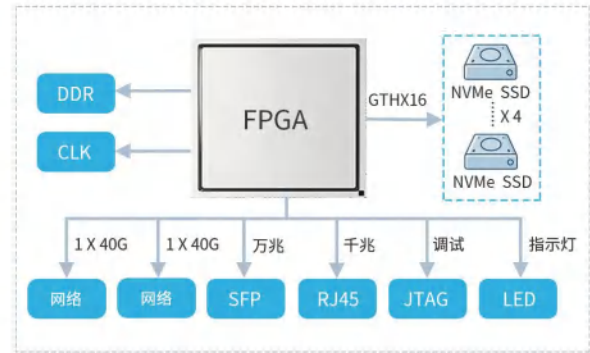
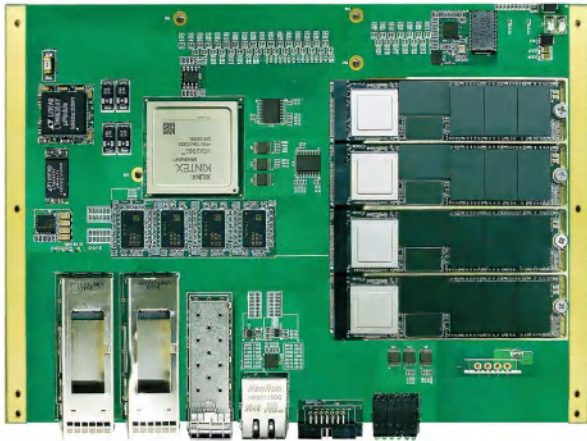
产品形态	标准LRM板卡架构
存储容量	支持2块m.2接口NVMe SSD；标准版2TB，最大支持8TB
存储带宽	持续稳定记录带宽 $\geq 3\text{GB/s}$ ；持续稳定读取带宽 $\geq 3\text{GB/s}$
数据接口	背板：12路GTH，支持AURORA,SRIO协议
控制接口	前面板：1路千兆网口；
文件管理	标准文件系统（exFAT文件系统）
控制协议	网络采用标准FTP通信协议；支持标准FTP工具对文件的访问
下载带宽	千兆网口 $\geq 100\text{MB/s}$ ；万兆网口 $\geq 1000\text{MB/s}$
软件功能	实时记录功能、数据回放功能、数据访问、文件在线管理功能、自检及故障检测功能、异常容错保护机制等功能。
工作温度	标准温度： 0°C 至 $+55^{\circ}\text{C}$ 军用温度： -40°C 至 $+70^{\circ}\text{C}$ （可选，仅部分硬盘使用，带宽降低）
散热方式	兼容风冷与导冷，支持结构定制
功耗	满载运行 $\leq 30\text{W}$
尺寸	$233.4\text{mm} \times 160\text{mm} \times 24\text{mm}$

订购指南

序号	订购型号	配置
1	FK-LRMKU-M2S1-2T	2TB存储容量， $\geq 2\text{GB}$ 带宽
2	FK-LRMKU-M2S2-2T	2TB存储容量， $\geq 4\text{GB}$ 带宽
3	FK-LRMKU-M2S1-4T	4TB存储容量， $\geq 2\text{GB}$ 带宽
4	FK-LRMKU-M2S1-8T	8TB存储容量， $\geq 2\text{GB}$ 带宽

FK-SKU-M4

- 标准6U VPX结构
- 16TB存储容量
- 4GB/S存储带宽
- exFAT文件系统



技术规格

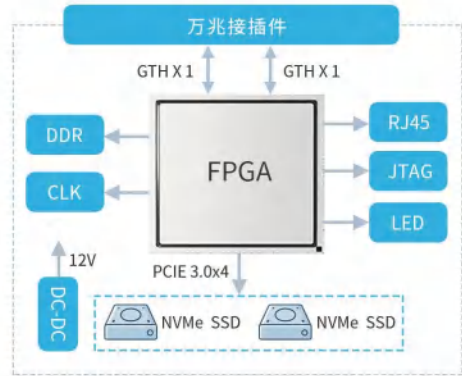
产品形态	标准6U VPX后插架构，高度5HP
存储容量	支持2块m.2接口NVMe SSD； 标准版2TB，最大支持16TB
存储带宽	持续稳定记录带宽 $\geq 4\text{GB/s}$ ； 持续稳定读取带宽 $\geq 4\text{GB/s}$
数据接口	背板：8路GTH，支持AURORA,SRIO协议
控制接口	前面板：1路万兆网口，1路千兆网口； 网络通信协议，采用标准FTP协议
文件管理	标准文件系统（exFAT文件系统）
控制协议	网络采用标准FTP通信协议； 支持标准FTP工具对文件的访问
下载带宽	千兆网口 $\geq 100\text{MB/s}$ ； 万兆网口 $\geq 1000\text{MB/s}$
软件功能	实时记录功能、数据回放功能、数据访问、文件在线管理功能、自检及故障检测功能、异常容错保护机制等功能。
工作温度	标准温度： 0°C 至 $+55^{\circ}\text{C}$ 军用温度： -40°C 至 70°C （可选，仅部分硬盘使用，带宽降低）
散热方式	兼容风冷与导冷，支持结构定制
功耗	满载运行 $\leq 30\text{W}$
尺寸	$233.4\text{mm} \times 160\text{mm}$

订购指南

序号	订购型号	配置
1	FK-SKU-M4S1-4T	4TB存储容量， $\geq 2\text{GB}$ 带宽
2	FK-SKU-M4S2-4T	4TB存储容量， $\geq 4\text{GB}$ 带宽
3	FK-SKU-M4S1-8T	8TB存储容量， $\geq 2\text{GB}$ 带宽
4	FK-SKU-M4S1-16T	16TB存储容量， $\geq 2\text{GB}$ 带宽

FK-SK7-M2

- 8TB存储容量
- 2GB/S存储带宽
- exFAT文件系统
- 2路10G光纤



技术规格

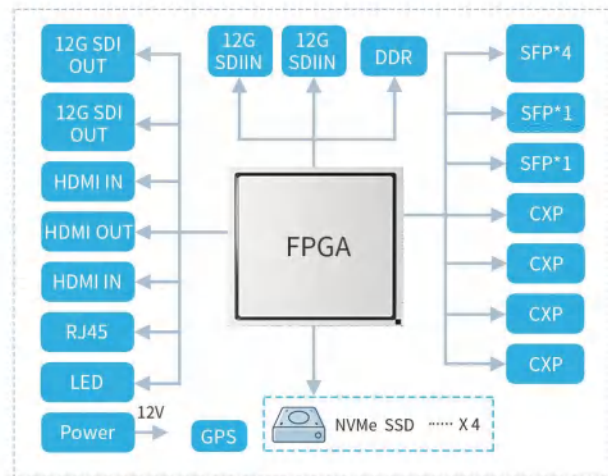
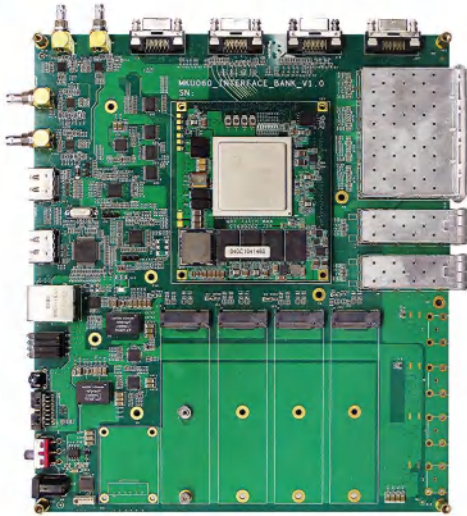
产品形态	小型化模块设备
存储容量	支持2块m.2接口NVMe SSD；标准版2TB，最大支持8TB
存储带宽	持续稳定记录带宽≥2GB/s；持续稳定读取带宽≥2GB/s
数据接口	2 X GTH X 1，支持AURORA,SRIO协议
控制接口	路万兆网口/1路千兆网口
文件管理	标准文件系统（exFAT文件系统）
控制协议	网络采用标准FTP通信协议；支持标准FTP工具对文件的访问
下载带宽	千兆网口≥100MB/s；万兆网口≥1000MB/s
软件功能	实时记录功能、数据回放功能、数据访问、文件在线管理功能、自检及故障检测功能、异常容错保护机制等功能。
工作温度	标准温度：0°C至+55°C 军用温度：-40°C至+70°C（可选，仅部分硬盘使用，带宽降低）
散热方式	兼容风冷与导冷，支持结构定制
功耗	满载运行≤25W
尺寸	92.00mm x 69.00mm

订购指南

序号	订购型号	配置
1	FK-SK7-M2S1-2T	2TB存储容量，≥2GB带宽
2	FK-SK7-M2S1-4T	4TB存储容量，≥2GB带宽
3	FK-SK7-M2S1-8T	8TB存储容量，≥2GB带宽

FK-VKU-M4 图像采集记录设备

- 支持CL、SDI、CXP、Gige写入
- 4GB/S存储带宽
- 16T存储容量
- exFAT文件系统



技术规格

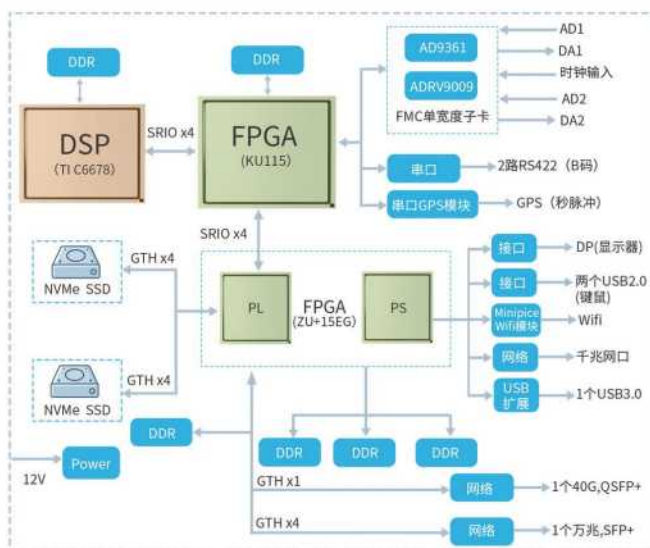
产品形态	小型化模块设备
接口类型	光纤接口：4路；CoaXPress接口：1路4x，支持1x模式；12G SDI接口：2路进，2路出 CameraLink接口：4路输入；HDMI接口：1路进，1路出
存储容量	支持4块m.2接口NVMe SSD；标准版4TB，最大支持16TB
存储带宽	持续稳定记录带宽≥4GB/s；持续稳定读取带宽≥4GB/s
控制接口	1路万兆网口，1路千兆网口；数据透传通道：1路万兆网口
文件管理	标准文件系统（exFAT文件系统）
控制协议	网络采用标准FTP通信协议；支持标准FTP工具对文件的访问
下载带宽	千兆网口≥100MB/s；万兆网口≥1000MB/s
软件功能	实时记录功能、数据回放功能、数据访问、文件在线管理功能、自检及故障检测功能、异常容错保护机制等功能。
工作温度	标准温度：0°C至+55°C 军用温度：-40°C至+70°C（可选，仅部分硬盘使用，带宽降低）
散热方式	一体化散热机箱
功耗	满载运行≤50W
尺寸	250mm × 200mm × 50mm

订购指南

序号	订购型号	配置
1	FK-VCLK4KU-M4S1-4T	4TB存储容量，4路CameraLink接口
2	FK-VSDI2KU-M4S1-4T	4TB存储容量，2路SDI接口
3	FK-VCXPKU-M4S1-4T	4TB存储容量，CXP接口（定制）

FK-CM-SCS 便携式采集处理存储设备

- 采集 处理 存储 显示一体
- 用户进行二次开发
- 标准linux系统
- 容量无限扩展



技术规格

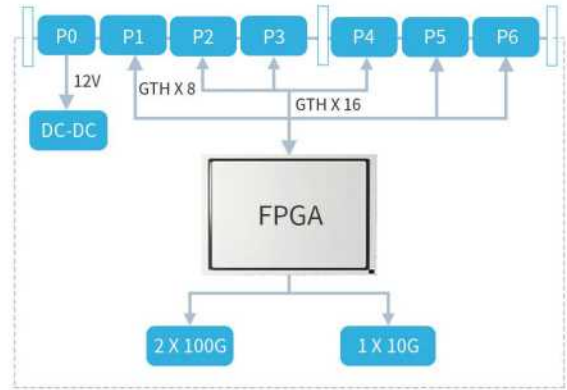
产品形态	一体化便携式设备
存储容量	支持单宽度FMC接口子卡
存储带宽	支持2块m.2接口NVMe SSD；标准版2TB，最大支持8TB
数据接口	持续稳定记录带宽≥2GB/s；持续稳定读取带宽≥2GB/s
控制接口	1路万兆网口，1路千兆网口
文件管理	标准文件系统（exFAT文件系统）
控制协议	网络采用标准FTP通信协议；支持标准FTP工具对文件的访问
下载带宽	千兆网口≥100MB/s；万兆网口≥1000MB/s
容量扩展	容量扩展接口：40G；可外接32TB存储盒
软件功能	支持客户二次开发，自定义的数据采集；支持数据的处理平台 支持数据的存储；内置Linux系统
工作温度	标准温度：0°C至+55°C；军用温度：-40°C至+70°C（可选，仅部分硬盘使用，带宽降低）
散热方式	一体化散热机箱
功耗	≤70W
尺寸	348mm×258mm×52mm

订购指南

序号	订购型号	配置
1	FK-CM-SCS-M2S1-2T	2TB存储容量
2	FK-CM-SCS-M2S1-4T	4TB存储容量
3	FK-CM-SCS-M2S1-8T	8TB存储容量

FK-NSVU-200G

- 200Gbps交换带宽
- 4096端口分流
- 支持多协议
- 数据实时交换



技术规格

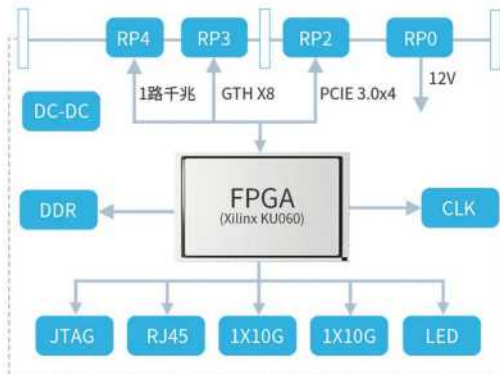
产品形态	6U VPX后插板卡（与前插板卡尺寸相同），高度5HP
交换带宽	200Gbps
端口数量	4096
网络接口及协议	面板：2路100G（支持QSFP28类型光模块） 面板：1路10G（支持SFP+光模块） 协议：标准UDP
自定义接口及协议	VPX接插件：16组GTY 4x接口；协议：8路Aurora 8x 10Gbps；
网络带宽	每路100G网络有效传输速率 ≥ 86.4 Gbps 每路100G支持2048个设备连接 支持两路100G数据复制分流机制；
功能介绍	<ul style="list-style-type: none"> · Aurora协议数据到100G UDP协议数据的实时转换； · 100G UDP协议数据到Aurora协议数据的实时转换； · 支持数据的同时发送与接收； · 支持网络端口与Aurora数据通道可配置，配置可保存功能，上电自动工作； · 支持100G接口接入交换机工作；支持多台设备（1-2048） 同时通过交换机连接一个100G接口进行数据收发；
工作温度	标准温度：0°C至+55°C；军用温度：-40°C至+85°C
功耗及散热	功耗 ≤ 60 W，兼容风冷与导冷；
尺寸	25mm（高） \times 262mm（宽） \times 165mm（深）

订购指南

序号	订购型号	配置
1	FK-NSVU13P-200G	双路100G，8路Aurora 8X 10Gbps
2	FK-NSVU9P-200G	双路100G，4路Aurora 8X 10Gbps

FK-NSKU-20G

- 20Gbps交换带宽
- 4096端口分流
- 支持多协议
- 数据实时交换



技术规格

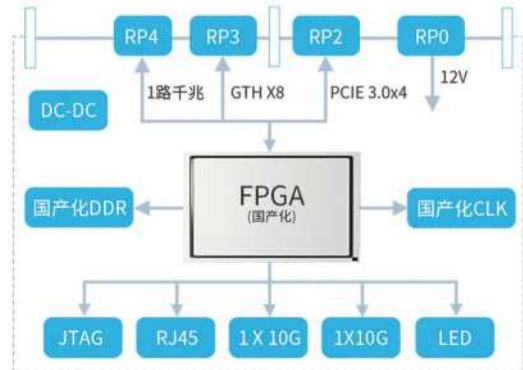
产品形态	6U VPX后插板卡，高度5HP
交换带宽	20Gbps
端口数量	4096
网络接口及协议	面板：2路10G（LC光纤接口） 协议：标准10G TCP Server
自定义接口及协议	VPX接插件：2组GTH 4x接口；协议：2路Aurora 4x / 2路SRIO 4x；
网络带宽	每路10G网络有效传输速率≥800MB/s 支持两路10G接口同时；
功能介绍	<ul style="list-style-type: none"> · Aurora/SRIO协议数据到10G TCP协议数据的实时转换； · 10G TCP协议数据到Aurora/SRIO协议数据的实时转换； · 支持数据的同时发送与接收； · 支持10G接口接入交换机工作； 支持多台设备同时通过交换机连接进行数据收发；
工作温度	标准温度：0°C至+55°C；军用温度：-40°C至+85°C
功耗及散热	功耗≤30W，兼容风冷与导冷；
尺寸	尺寸：25mm（高）×262mm（宽）×81.5mm（深）

订购指南

序号	订购型号	配置
1	FK-NSKU-20G	双路10G，2路Aurora 4x / 2路SRIO 4x

FKG-NSK7-20G

- 全国产化
- 20Gbps交换带宽
- 4096端口分流
- 支持多协议



技术规格

产品形态	6U VPX后插板卡，高度5HP
交换带宽	20Gbps
端口数量	4096
网络接口及协议	面板：2路10G（LC光纤接口） 协议：标准10G TCP Server
自定义接口及协议	VPX接插件：2组GTH 4x接口；协议：2路Aurora 4x / 2路SRIO 4x；
网络带宽	每路10G网络有效传输速率 \geq 800MB/s 支持两路10G接口同时；
功能介绍	<ul style="list-style-type: none"> · Aurora/SRIO协议数据到10G TCP协议数据的实时转换； · 10G TCP协议数据到Aurora/SRIO协议数据的实时转换； · 支持数据的同时发送与接收； · 支持10G接口接入交换机工作； · 支持多台设备同时通过交换机连接进行数据收发；
工作温度	标准温度：0°C至+55°C；军用温度：-40°C至+85°C
功耗及散热	功耗 \leq 30W，兼容风冷与导冷；
尺寸	尺寸：25mm（高） \times 262mm（宽） \times 81.5mm（深）

订购指南

序号	订购型号	配置
1	FK-NSK7-20G	双路10G，2路Aurora 4x / 2路SRIO 4x



诚信 | 务实 | 创新 | 共赢

 公司地址 | 北京市昌平区科技园区超前路甲1号6号楼308室

 联系热线 | 010-57325880

 网站首页 | www.fkzctech.com

 联系邮箱 | guangrui.liu@fkzctech.com